



SENEC.Solar 340M HC G2.1

Hochleistungsmodul in Kraftwerksqualität für Ihr Eigenheim.

SENEC.Solar 340M HC G2.1 (Mono): Rahmen schwarz, Rückseite weiß

Bestes Preis-Leistungs-Verhältnis
Dank unseres Mutterkonzerns EnBW können wir Ihnen hocheffiziente und leistungsstarke Solarmodule anbieten. Das bringt hohe Erträge auf kleinem Raum.

Sichere Entscheidung ob's stürmt oder schneit
Geprüfte Hagelbeständigkeit bis zu Korndurchmessern von 45 mm und Korngeschwindigkeiten von 30,7 m/s.

Innovative Zelltechnologie
Die PERC-Halbzellen-Technologie unserer Module verbessert die Modulleistung, verringert das Risiko für Mikrorisse und verstärkt die Modulzuverlässigkeit. Das ist Ihr Gewinn.

Investitionssicherheit
12 Jahre Produktgarantie und 25 Jahre lineare Leistungsgarantie. Besonders verlässlich durch weit über die gesetzlichen Anforderungen hinausgehende Qualitätskontrollen.

TÜV-geprüfte Qualität
Exzellente PID-Beständigkeit im 96-Stunden-Test bei 85 °C und 85 % rel. Luftfeuchte.

Positive Leistungstoleranz
Garantiert 0 bis +5 W positive Leistungstoleranz.

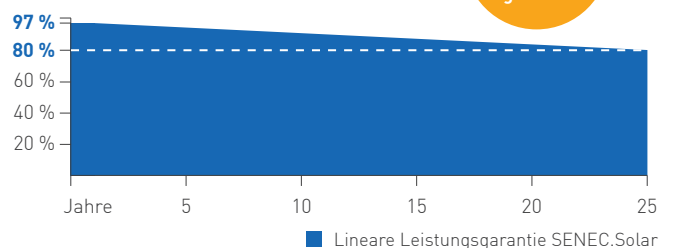
Verringert Verschattungsverluste
Verringert effizient die Effekte von Verschattung der Moduloberfläche.

Verringert interne Mismatch-Verluste
Verringert Verluste durch Zelldifferenzen und erhöht die Leistung.

Die PV-Module von SENEK nutzen die Dachfläche durch hocheffiziente Zellen und hohe Leistung auch bei ungünstigen Wetterverhältnissen optimal aus und lassen so die Kosten für den selbst erzeugten Strom sinken.

Dank höchster Qualitätsmaßstäbe in der Fertigung, der Widerstandsfähigkeit gegen extreme Wetterlagen und dem hervorragenden Schutz vor Leistungsverlusten sind die Module besonders langlebig. Das garantiert SENEK durch seine Produkt- und Leistungsgarantie.

Garantierte Leistung



25 Jahre
Leistungs-
garantie

Zertifizierungen

IEC 61215:2016, IEC 61730:2016



Technische Daten

Allgemeine Eigenschaften

Zelltechnologie	PERC-Halbzelle, monokristallin
Zellgröße	158,75 x 79,375 mm
Gewicht	19,10 kg
Modulgröße	1.692 x 1.002 x 35 mm
Kabellänge	100 cm
Kabelader-Querschnitt	4,0 mm ²
Glas (Vorderseite)	3,20 mm hochtransp., gehärtet, mit AR
Rückseitenfolie (Backsheet)	weiß
Anzahl Bypassdioden	3
Rahmen	Schwarz, eloxierte Aluminium-Legierung
Schutzart Anschlussdose	IP67

Farbunterschiede zwischen einzelnen Zellen eines PV-Moduls oder zwischen einzelnen PV-Modulen sind möglich und haben keine Auswirkungen auf die Leistungsfähigkeit.

Elektrische Eigenschaften

Nennwerte – Standard-Testbedingungen (STC)

(Einstrahlung 1000 W/m², Zelltemperatur 25 °C, Luftmasse AM 1,5) Sortierung nach P_{MAX} 0 bis +5 W

Max. Nennleistung (P _{MAX} /W)*	340
Nennspannung (V _{MPP} /V)	34,69
Nennstrom (I _{MPP} /A)	9,80
Leerlaufspannung (V _{OC} /V)*	41,88
Kurzschlussstrom (I _{SC} /A)*	10,30
Modulwirkungsgrad (%)*	20,10

*Toleranz P_{MAX}, V_{OC}: ± 3,0 %; Toleranz I_{SC}: ± 5,0 %

Nennwerte – Modulnennbetriebstemperatur (NMOT)

(Einstrahlung 800 W/m², NMOT, Umgebungstemperatur 20 °C; Luftmasse AM 1,5; Windstärke 1 m/s)

Max. Nennleistung (P _{MAX} /W)	253,50
Nennspannung (V _{MPP} /V)	32,35
Nennstrom (I _{MPP} /A)	7,84
Leerlaufspannung (V _{OC} /V)	39,37
Kurzschlussstrom (I _{SC} /A)	8,28

Betriebsbedingungen

Max. Systemspannung	1.000 V
Betriebstemperatur	-40 °C bis +85 °C
NMOT	44 ± 2 °C
Sicherungsdimensionierung bei Reihenschaltung	20 A
Designlast Druck/Zug	4.000/2.400 Pa*
Schutzklasse	II
Anschluss	MC4-Familie (Stäubli)

*weitere Informationen sind der Installationsanleitung zu entnehmen

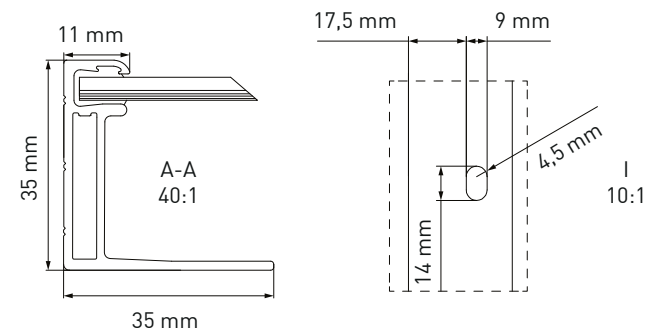
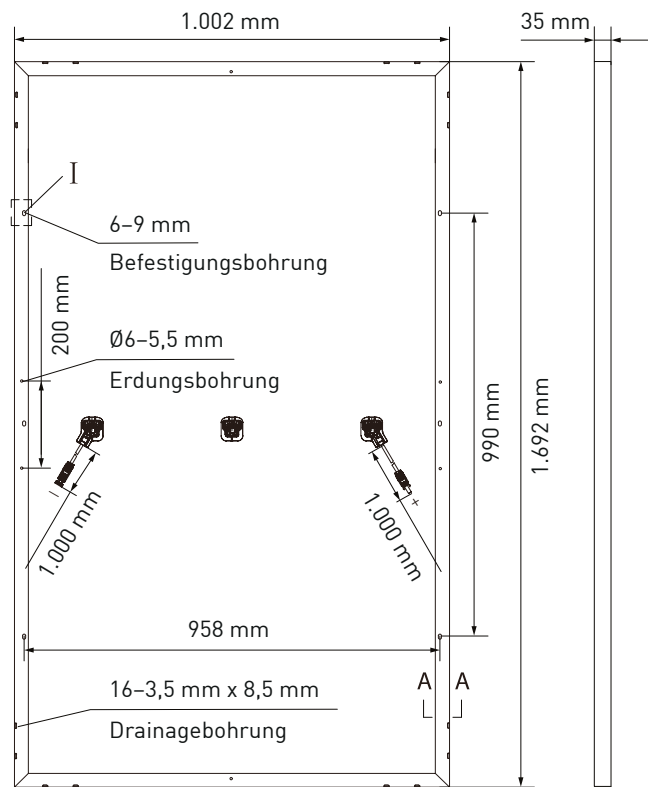
Temperaturkoeffizienten

P _{MPP}	-0,3438 %/°C
V _{OC}	-0,2722 %/°C
I _{SC}	+0,0353 %/°C

Verpackungsvorgaben

Abmaße inkl. Palette	1.737 x 1.147 x 1.175 mm
Bruttogewicht	631 kg
Stapelbarkeit im Lager	1 auf 1 (2 aufeinander)
Module pro Verpackung	31

Technische Zeichnung



Kennlinien

